



◆ 产品特点

- 广泛应用于数控机床
- 2路正交输出信号 (A,B)
- 具备控制开关、急停开关
- 长线驱动、电压输出等输出方式可选

◆ Features

- Widely used with CNC machine tools
- 2 quadrature output channel (A&B)
- With enable switch, emergency stop
- Output Form: Line Driver, TTL on option

◆ 型号说明 Ordering Information

ZSSY1468 - 01 G - 100 B - 5 L

电气开关配置 Control Switch Option
01: 有急停开关和控制开关 / with emergency stop switch& enable switch
02: 有急停开关 / with emergency stop switch
03: 有控制开关 / with enable switch
04: 无急停开关, 无控制开关 / without emergency stop switch nor enable switch

分辨率 Resolution
100: 100 cpr

输出信号 Output Signal
B: A&B

工作电压 Supply Voltage
5: 5V DC
5-12: 7~12V DC

输出方式/ Output Mode
E: 电压输出/TTL
L: 长线驱动/Line Driver

◆ 技术参数 Technical Specifications

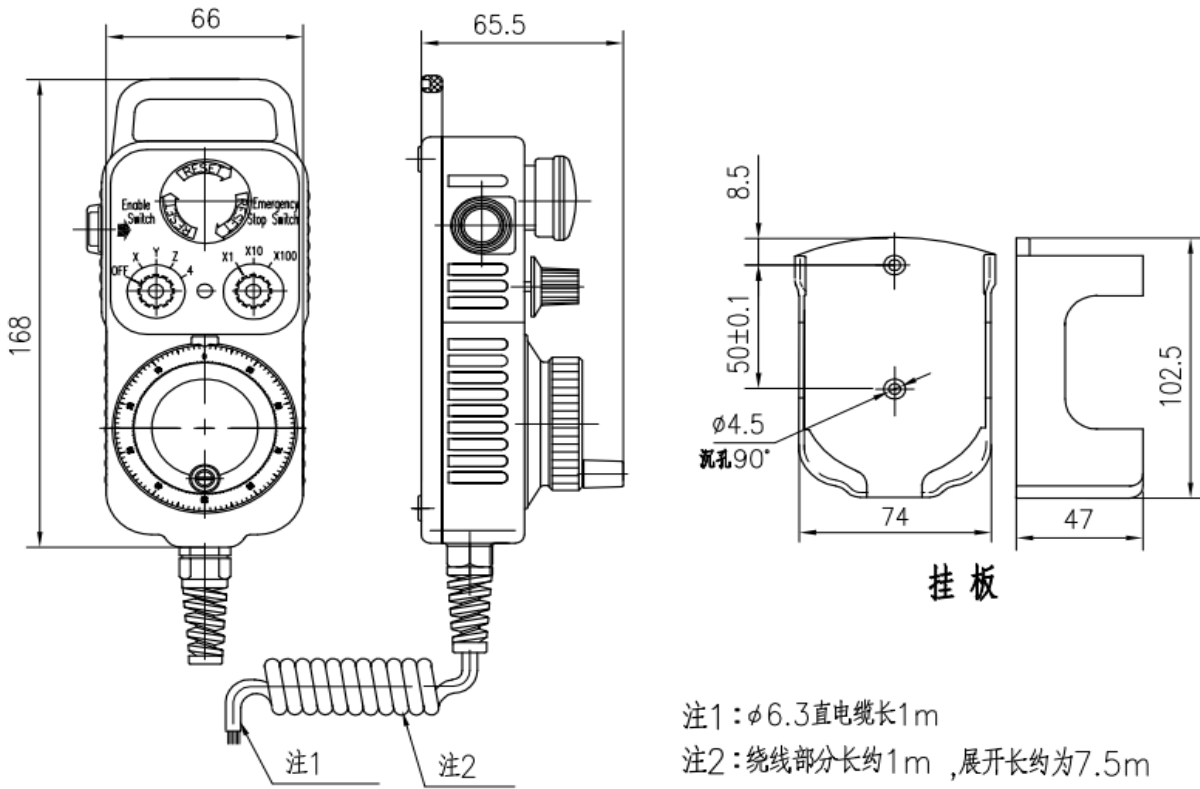
参数/Parameter	标准数值/Typ Value	备注/Note
电源电压/supply Voltage	DC 5V (±10%)	*1 最大响应频率受限于最大转速
最大响应频率/Max. Response Frequency	20 kHz	Max. response frequency is gated by max. rotation speed
最大转速/Max. Rotation Speed (*1)	200 rpm	
最大消耗电流/Max. Current Consumption	120mA (空载/Unloaded 长线驱动/Line Driver)	
最大消耗电流/Max. Current Consumption	100mA (空载/Unloaded 其他输出/Other Output)	
最大上升-下降时间/Max. Rise-Fall Time	20us	
工作温度/Operating Temperature	-10 ~ 70°C (不结冰/unfrozen)	
储存温度/Storage Temperature	-20 ~ 70°C (不结冰/unfrozen)	
湿度/Humidity	30%~85% 无结露 / no condensation	
振动/Vibration	5G	
防护等级/IP Rating	IP40	

◆ 接线表 Connection Table

序号	线色	信号	项目
1	红	+5V	脉冲发生器
2	黑	OV	
3	绿	A	
4	白	B	
3* (或20)	紫	/A	用户选用L型驱动器时
4* (或21)	紫/黑	/B	
5	绿/黑	+	指示灯
6	白/黑	-	
		OFF	选择坐标轴
7	黄	X	
8	黄/黑	Y	
9	棕	Z	
10	棕/黑	4	
9* (或18)	粉	5	
10* (或19)	粉/黑	6	
11	灰	x1	选择放大倍数
12	灰/黑	x10	
13	橙	x100	
14	橙/黑	COM	控制开关
15	浅蓝	C	急停开关
16	兰/黑	CN	
			屏蔽线

NUMBER	Wire Color	Output Signal	ITEMS
1	RD	+5V	PULSE GENERATOR
2	BK	OV	
3	GN	A	
4	WT	B	
3* (OR 20)	VT	/A	LINE DRIVER
4* (OR 21)	VT/BK	/B	
5	GN/BK	+	INDICATING
6	WT/BK	-	
		OFF	AXES SELECTING
7	YE	X	
8	YE/BK	Y	
9	BN	Z	
10	BN/BK	4	
9* (OR 18)	PK	5	
10* (OR 19)	PK/BK	6	
11	GY	x1	MAGNIFICATION SELECTING
12	GY/BK	x10	
13	OG	x100	
14	OG/BK	COM	ENABLE SWITCH
15	BU	C	EMERGENCY STOP SWITCH
16	BU/BK	CN	
			SHIELDING

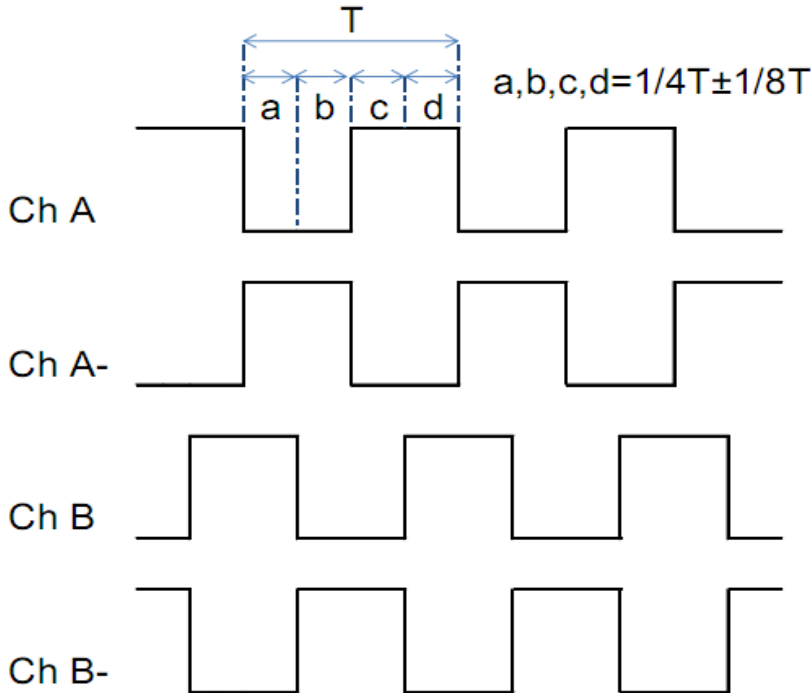
◆ 产品尺寸 Dimensions



注1: $\phi 6.3$ 直电缆长1m
 注2: 绕线部分长约1m, 展开长约为7.5m
 实际使用总长度建议3m

尺寸单位为毫米, 若无特别说明, 尺寸公差为 $\pm 0.5\text{mm}$ Dimensions in mm. Unless otherwise stated, tolerance: $\pm 0.5\text{mm}$

◆ 输出波形 Output Waveform



编码器轴端看顺时针方向旋转

Viewed from encoder shaft end, clock wise