



产品特点

- 体积小、重量轻、安装方便
- 2路正交输出信号 (A,B)+零位信号
- 外径40mm, 轴径6mm

Features

- Miniature size, easy assembling
- 2 quadrature output channel (A&B)+index signal
- Housing size 40mm, shaft dia. 6mm

型号说明 Ordering Information

ZSP40	06	-	003	G	-	600		BZ3	-	5		L
轴径 Shaft Dia.	出线方式 Connection	分辨率 Resolution	输出信号、零信号宽度 Output Signal & Index Signal Width	工作电压 Supply Voltage	输出方式 / Output Form							
06: 6mm	G: 电缆侧出 Radial Cable	200 300 400 600 1000 1200	B: AB BZ3: ABZ, 零信号宽度 1/4T index width 1/4T	5: 5V DC 5-12: 7~12V DC 12-24: 12~24V DC 5-24: 7~24V DC	E: 电压输出/TTL L: 长线驱动/LineDriver F: 推拉输出/Push-Pull C: 集电极开路NPN Open Collector NPN							

备注 / Note:

- 1 下单前请联系销售人员确认型号 / Please contact sales representative to confirm the correctness and availability of the part number
- 2 长线驱动仅5V可选 / Line Driver is only available with 5V DC option.

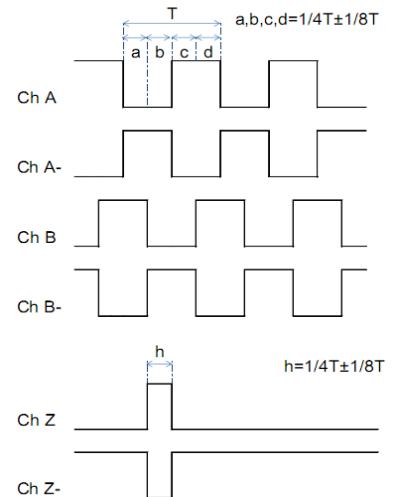
技术参数 Technical Specifications

参数/Parameter	标准数值/Typ Value	备注/Note
电源电压/supply Voltage	DC 5V / 7~24V (±10%)	*1 最大响应频率受限于最大转速
最大响应频率/Max. Response Frequency	100 kHz	Max. response frequency is gated by max. rotation speed
最大转速/Max. Rotation Speed (*1)	3000 rpm	
最大消耗电流/Max. Current Consumption	120mA (空载/Unloaded)	
最大上升-下降时间/Max. Rise-Fall Time	200ns (长线驱动/Line Driver)	
最大上升-下降时间/Max. Rise-Fall Time	1us (其他输出/Other Output Mode)	
工作温度/Operating Temperature	-20 ~ 85°C (不结冰/unfrozen)	
储存温度/Storage Temperature	-20 ~ 85°C (不结冰/unfrozen)	
防护等级/IP Rating	IP54	

接线表 Connection Table

接线颜色 Color of Lead Wire	绿 GN	白 WH	黄 YE	红 RD	黑 BK	屏蔽线 Shield	棕 BN	灰 GY	橙 OG
输出信号-长线驱动 Output- Line Driver	A+	B+	Z+	Vcc	0V	NC	A-	B-	Z-
输出信号-其他输出 Output- Other Output	A	B	Z	Vcc	0V	NC	n/a	n/a	n/a

输出波形 Output Waveform



编码器轴端看顺时针方向旋转
View from encoder shaft end, clock wise

产品尺寸 Dimensions

