



◆ 产品特点

- 2路正交输出信号 (A,B)+零位信号
- 分辨率高达2500脉冲
- 外径80mm, 孔径30mm

◆ Features

- 2 quadrature output channel (A&B)+index signal
- Resolution up to 2500 cpr
- Housing size 80mm, hollow shaft dia. 30mm

◆ 型号说明 Ordering Information

ZKT80 **30** - 002 **J** - **1000** BZ **2** - **5** **L**

孔径 Hollow-Shaft Dia.	出线方式 Connection	分辨率 Resolution	零信号宽度 Index Width	工作电压 Supply Voltage	输出方式 / Output Form
20: 20mm 25: 25mm 28: 28mm 30: 30mm	G: 电缆侧出 Radial Cable J: 插座侧出 Radial Plug	100 500 600 1000 1024 2000 2048 2500	2: 1/2T	5: 5V DC 5-12: 7~12V DC 12-24: 12~24V DC 5-24: 7~24V DC	E: 电压输出/TTL L: 长线驱动/Line Driver F: 推拉输出/Push-Pull C: 集电极开路NPN Open Collector NPN

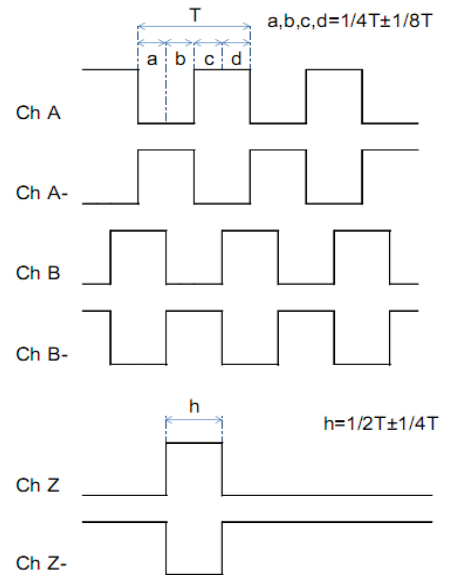
备注 / Note:

- 1 下单前请联系销售人员确认型号 / Please contact sales representative to confirm the correctness and availability of the part number
- 2 长线驱动仅5V可选 / Line Driver is only available with 5V DC option.

◆ 技术参数 Technical Specifications

参数/Parameter	标准数值/Typ Value	备注/Note
电源电压/supply Voltage	DC 5V / 7~24V (±10%)	*1 最大响应频率受限于最大转速
最大响应频率/Max. Response Frequency	100 kHz	Max. response frequency is gated by max. rotation speed
最大转速/Max. Rotation Speed (*1)	3000 rpm	
最大消耗电流/Max. Current Consumption	120mA (空载/Unloaded)	
最大上升-下降时间/Max. Rise-Fall Time	200ns (长线驱动/Line Driver)	
最大上升-下降时间/Max. Rise-Fall Time	1us (其他输出/Other Output Mode)	
工作温度/Operating Temperature	-20 ~ 85°C (不结冰/unfrozen)	
储存温度/Storage Temperature	-20 ~ 85°C (不结冰/unfrozen)	
防护等级/IP Rating	IP40	

◆ 输出波形 Output Waveform



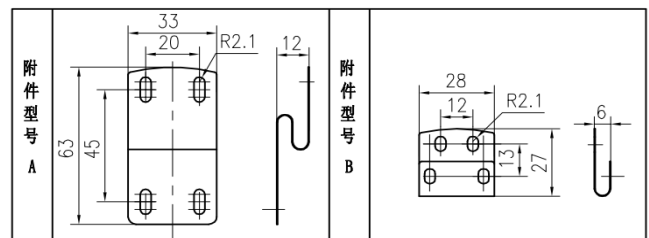
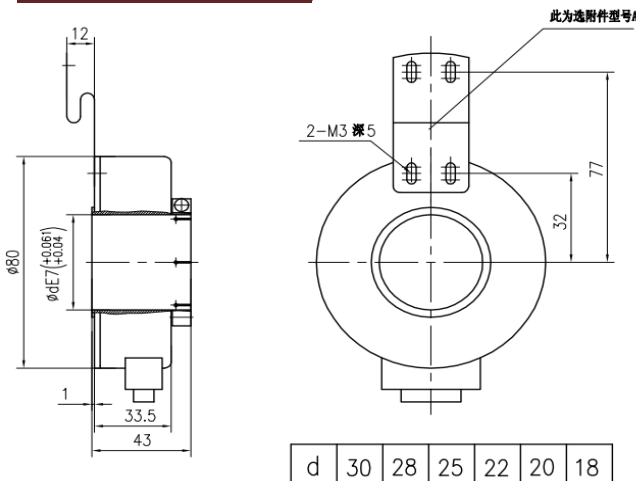
编码器轴端看顺时针方向旋转

View from encoder shaft end, clock wise

◆ 接线表 Connection Table

输出信号 Output Signal	A+	B+	Z+	Vcc	0V	NC	A-	B-	Z-
接线颜色 Color of Lead Wire	绿 GN	白 WH	黄 YE	红 RD	黑 BK	屏蔽线 Shield	棕 BN	灰 GY	橙 OG
插座-长线驱动 Plug # - Line Driver	4	2	9	6	5	8	3	1	10
插座-其他输出 Plug # - Other Output	4	2	9	7	5	8	n/a	n/a	n/a

◆ 产品尺寸 Dimensions



尺寸单位为毫米, 若无特别说明, 尺寸公差为±0.5mm

Dimensions in mm. Unless otherwise stated, tolerance: ± 0.5mm