



◆ 产品特点

- 体积小、重量轻、安装方便
- 2路正交输出信号 (A,B)+零位信号
- 外径60mm，孔径12mm
- 分辨率最高可达3600cpr

◆ Features

- Miniature size, easy assembling
- 2 quadrature output channel (A&B)+index signal
- Housing size 60mm, hollow shaft dia. 12mm
- Resolution up to 3600 cpr

◆ 型号说明 Ordering Information

ZKT60 **12** - 001 **G** - **360** BZ **3** - **5** **L**

孔径 Hollow-Shaft Dia.	出线方式 Connection	分辨率 Resolution	零信号宽度 Index Width	工作电压 Supply Voltage	输出方式 / Output Form
08: 8mm 10: 10mm 12: 12mm	<b>G</b> : 电缆侧出 Radial Cable	100 200 360 400 500 600 1000 1024 2000 2048 2500 3600	<b>1</b> : 1T <b>2</b> : 1/2T <b>3</b> : 1/4T	<b>5</b> : 5V DC <b>5-12</b> : 7~12V DC <b>12-24</b> : 12~24V DC <b>5-24</b> : 7~24V DC	<b>E</b> : 电压输出/TTL <b>L</b> : 长线驱动/LineDriver <b>F</b> : 推拉输出/Push-Pull <b>C</b> : 集电极开路NPN Open Collector NPN

备注 / Note:

- 1 下单前请联系销售人员确认型号 / Please contact sales representative to confirm the correctness and availability of the part number
- 2 长线驱动仅5V可选 / Line Driver is only available with 5V DC option.

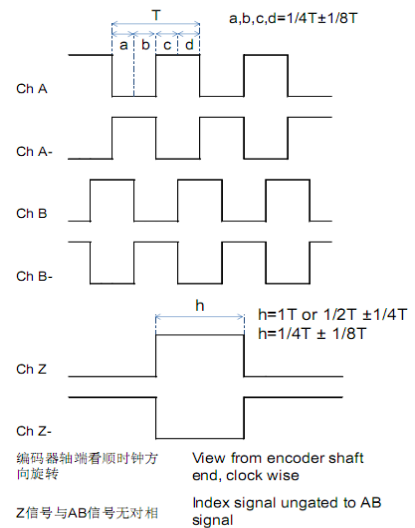
◆ 技术参数 Technical Specifications

参数/Parameter	标准数值/Typ Value	备注/Note
电源电压/supply Voltage	DC 5V / 7~24V (±10%)	*1 最大响应频率受限于最大转速
最大响应频率/Max. Response Frequency	100 kHz	Max. response frequency is gated by max. rotation speed
最大转速/Max. Rotation Speed (*1)	3000 rpm	
最大消耗电流/Max. Current Consumption	120mA (空载/Unloaded)	
最大上升-下降时间/Max. Rise-Fall Time	200ns (长线驱动/Line Driver)	
最大上升-下降时间/Max. Rise-Fall Time	1us (其他输出/Other Output Mode)	
工作温度/Operating Temperature	-20 ~ 85°C (不结冰/unfrozen)	
储存温度/Storage Temperature	-20 ~ 85°C (不结冰/unfrozen)	
防护等级/IP Rating	IP40	

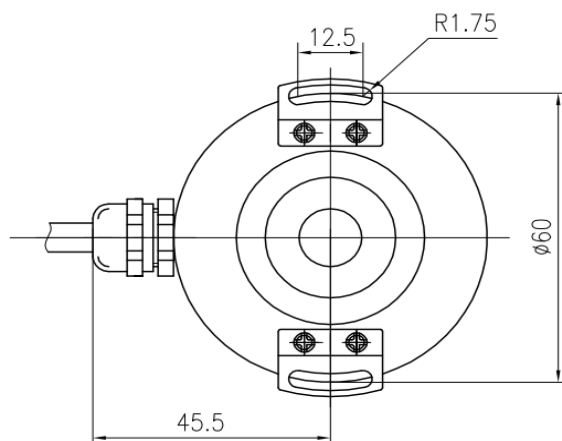
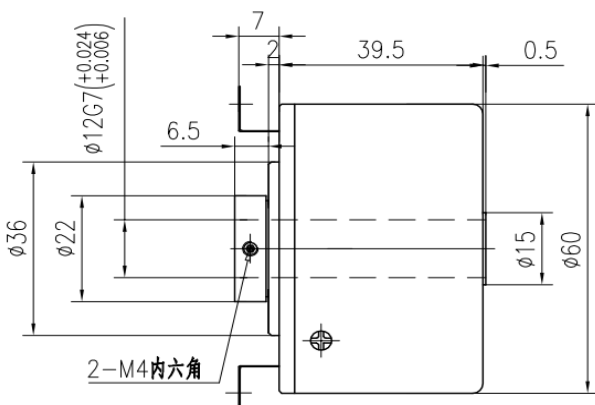
◆ 接线表 Connection Table

接线颜色 Color of Lead Wire	绿 GN	白 WH	黄 YE	红 RD	黑 BK	屏蔽线 Shield	棕 BN	灰 GY	橙 OG
输出信号-长线驱动 Output- Line Driver	A+	B+	Z+	Vcc	0V	NC	A-	B-	Z-
输出信号-其他输出 Output- Other Output	A	B	Z	Vcc	0V	NC	n/a	n/a	n/a

◆ 输出波形 Output Waveform



◆ 产品尺寸 Dimensions



尺寸单位为毫米，若无特别说明，尺寸公差为±0.5mm

Dimensions in mm. Unless otherwise stated, tolerance: ± 0.5mm