



◆ 产品特点

- 体积小、重量轻、安装方便
- 2路正交输出信号 (A,B)+零位信号
- 外径40mm, 孔径8mm

◆ Features

- Miniature size, easy assembling
- 2 quadrature output channel (A&B)+index signal
- Housing size 40mm, hollow shaft dia. 8mm

◆ 型号说明 Ordering Information

ZKP40	08	-	001	G	-	600	BZ	3	-	5	L
孔径 Hollow-Shaft Dia.		出线方式 Connection		分辨率 Resolution		零信号宽度 Index Width		工作电压 Supply Voltage		输出方式 / Output Form	
08: 8mm		G: 电缆侧出 Radial Cable		600		3: 1/4T		12-24: 12~24V DC 5-24: 7~24V DC		F: 推拉输出/ Push-Pull C: 集电极开路NPN Open Collector NPN	

备注 / Note:

1 下单前请联系销售人员确认型号 / Please contact sales representative to confirm the correctness and availability of the part number

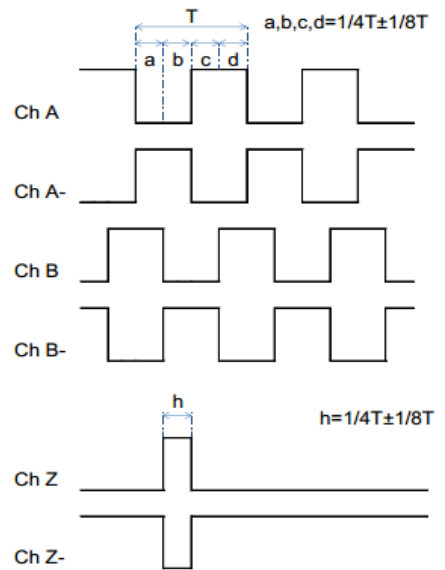
◆ 技术参数 Technical Specifications

参数/Parameter	标准数值/Typ Value	备注/Note
电源电压/supply Voltage	DC 5V / 7~24V (±10%)	*1 最大响应频率受限于最大转速
最大响应频率/Max. Response Frequency	100 kHz	Max. response frequency is gated by max. rotation speed
最大转速/Max. Rotation Speed (*1)	3000 rpm	
最大消耗电流/Max. Current Consumption	120mA (空载/Unloaded)	
最大上升-下降时间/Max. Rise-Fall Time	200ns (长线驱动/Line Driver)	
最大上升-下降时间/Max. Rise-Fall Time	1us (其他输出/Other Output Mode)	
工作温度/Operating Temperature	-20 ~ 85°C (不结冰/unfrozen)	
储存温度/Storage Temperature	-20 ~ 85°C (不结冰/unfrozen)	
防护等级/IP Rating	IP54	

◆ 接线表 Connection Table

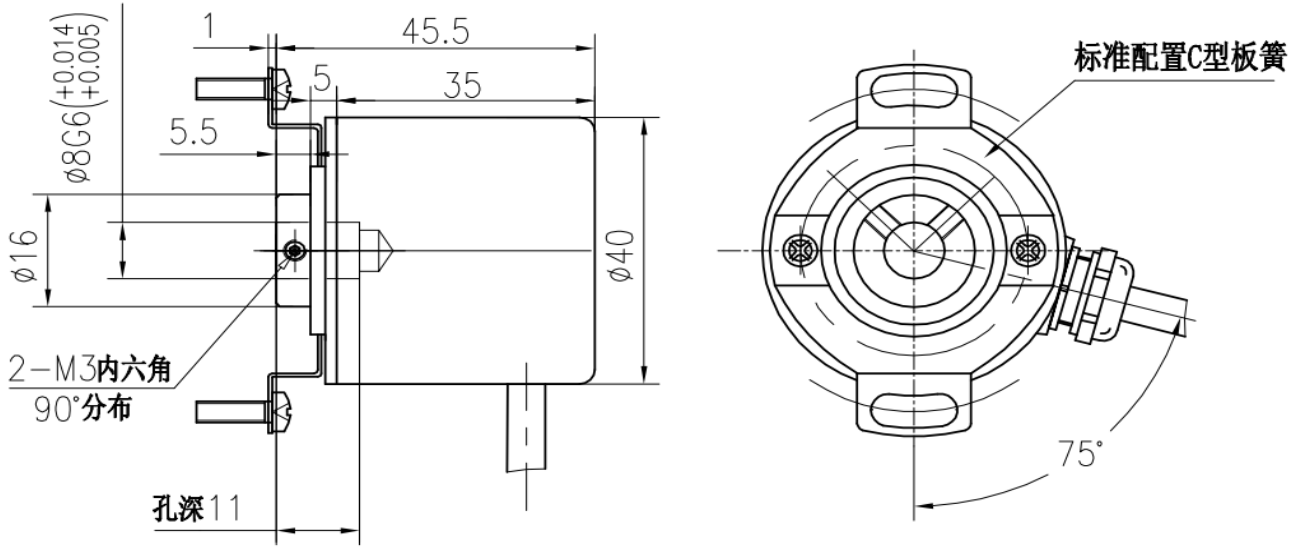
接线颜色 Color of Lead Wire	绿 GN	白 WH	黄 YE	红 RD	黑 BK	屏蔽线 Shield	棕 BN	灰 GY	橙 OG
输出信号-长线驱动 Output- Line Driver	A+	B+	Z+	Vcc	0V	NC	A-	B-	Z-
输出信号-其他输出 Output- Other Output	A	B	Z	Vcc	0V	NC	n/a	n/a	n/a

◆ 输出波形 Output Waveform



编码器轴端看顺时针方向旋转
View from encoder shaft end, clock wise

◆ 产品尺寸 Dimensions



尺寸单位为毫米，若无特别说明，尺寸公差为 $\pm 0.5\text{mm}$

Dimensions in mm. Unless otherwise stated, tolerance: $\pm 0.5\text{mm}$

◆ 板簧 Coupling Plate

