



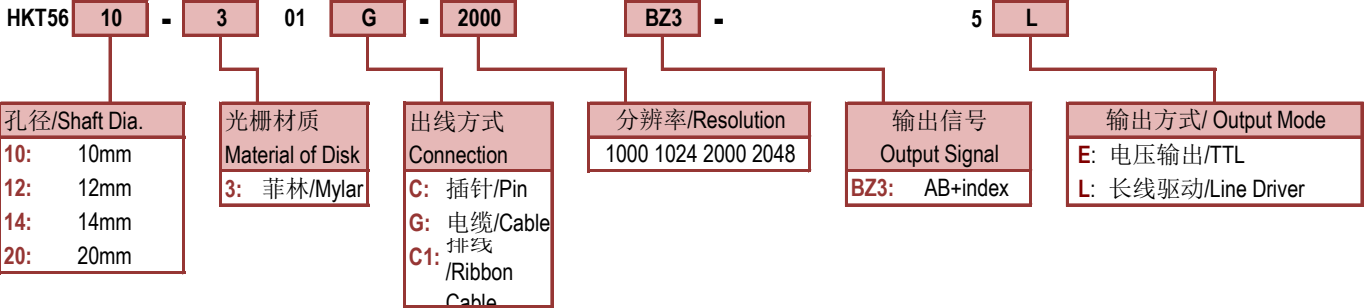
产品特点

- 体积小, 重量轻, 方便安装
- 2路正交输出信号 (A,B)+零位信号
- 分辨率高达2048脉冲

Features

- Miniature size, easy assembling
- 2 quadrature output channel (A&B)+index signal
- Resolution up to 2048 cpr

型号说明 Ordering Information



备注 / Note:

1 下单前请联系销售人员确认型号 / Please contact sales representative to confirm the correctness and availability of the part number

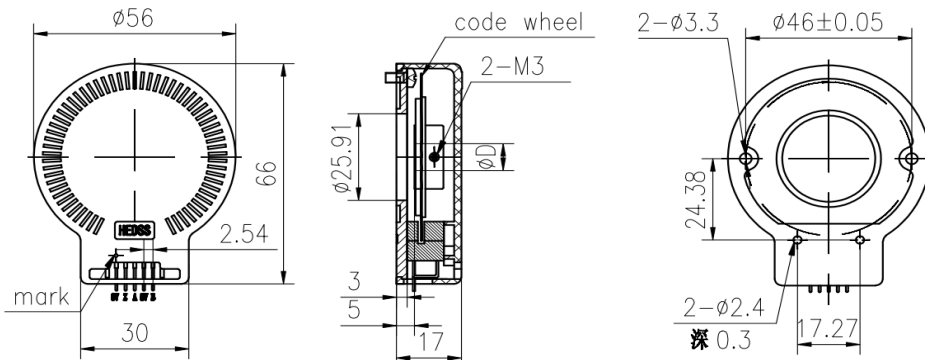
技术参数 Technical Specifications

参数/Parameter	标准数值/Typ Value	备注/Note
电源电压/supply Voltage	DC 5V (±10%)	*1 最大响应频率受限于最大转速
最大响应频率/Max. Response Frequency	100 kHz	Max. response frequency is gated by max. rotation speed
最大转速/Max. Rotation Speed (*1)	3000 rpm	
最大消耗电流/Max. Current Consumption	120mA (空载/Unloaded)	
最大上升-下降时间/Max. Rise-Fall Time	200ns (长线驱动/Line Driver)	
最大上升-下降时间/Max. Rise-Fall Time	1us (其他输出/Other Output Mode)	
工作温度/Operating Temperature	-20 ~ 85°C (不结冰/unfrozen)	
储存温度/Storage Temperature	-20 ~ 85°C (不结冰/unfrozen)	

接线表 Connection Table

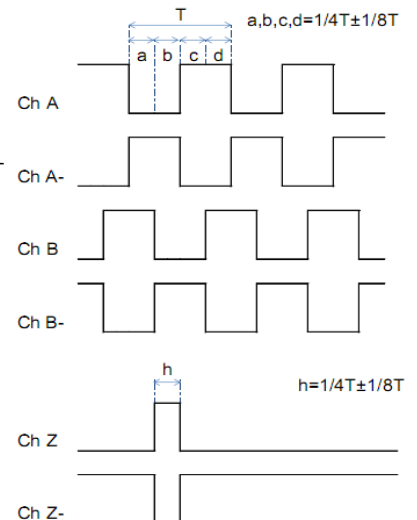
长线驱动 Line Driver	0V	Vcc	A+	A-	B-	B+	Z+	Z-	电压输出 TTL	0V	Z	A	Vcc	B
排线线号 Ribbon Cable	Color	2	3	4	5	6	7	8	排线线号 Ribbon Cable	Color	2	3	4	5
接线颜色 Wire Color	黑 BK	红 RD	绿 GN	棕 BN	灰 GY	白 WH	黄 YE	橙 OG	接线颜色 Wire Color	黑 BK	黄 YE	绿 GN	红 RD	白 WH

产品尺寸 Dimensions



尺寸单位为毫米, 若无特别说明, 尺寸公差为±0.5mm
Dimensions in mm. Unless otherwise stated, tolerance: ± 0.5mm

输出波形 Output Waveform



编码器轴端看顺时针方向旋转
View from encoder shaft end, clock wise