



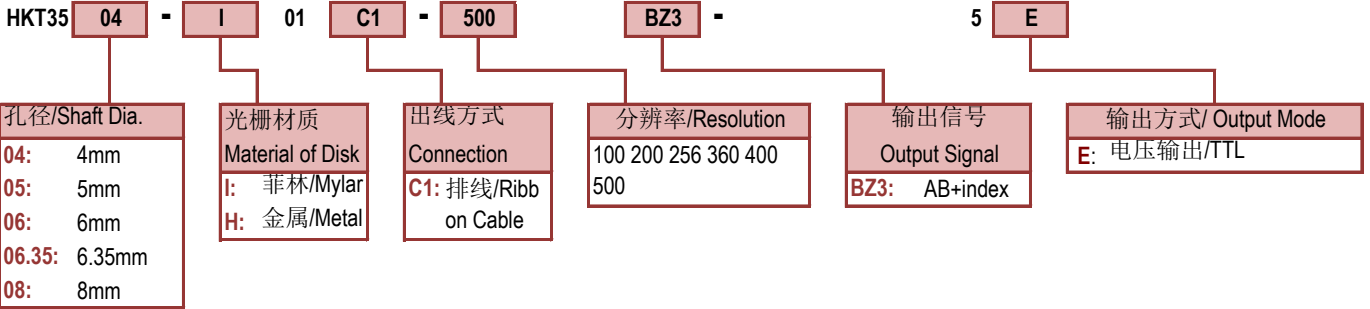
### 产品特点

- 体积小, 重量轻, 方便安装
- 2路正交输出信号 (A,B)+零位信号
- 分辨率高达500脉冲

### Features

- Miniature size, easy assembling
- 2 quadrature output channel (A&B)+index signal
- Resolution up to 500 cpr

### 型号说明 Ordering Information



### 备注 / Note:

1 下单前请联系销售人员确认型号 / Please contact sales representative to confirm the correctness and availability of the part number

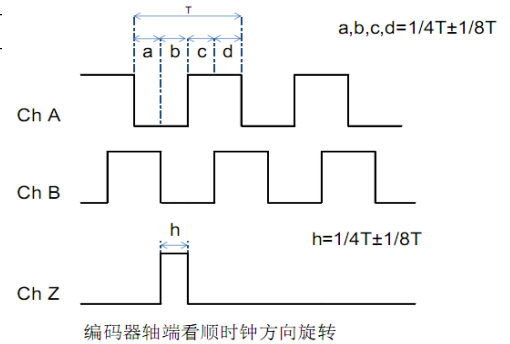
### 技术参数 Technical Specifications

参数/Parameter	标准数值/Typ Value	备注/Note
电源电压/supply Voltage	DC 5V ( $\pm 10\%$ )	*1 最大响应频率受限于最大转速 Max. response frequency is gated by max. rotation speed
最大响应频率/Max. Response Frequency	100 kHz	
最大转速/Max. Rotation Speed (*1)	3000 rpm	
最大消耗电流/Max. Current Consumption	120mA (空载/Unloaded)	
最大上升-下降时间/Max. Rise-Fall Time	1us	
工作温度/Operating Temperature	-20 ~ 85°C	
储存温度/Storage Temperature	-20 ~ 85°C	

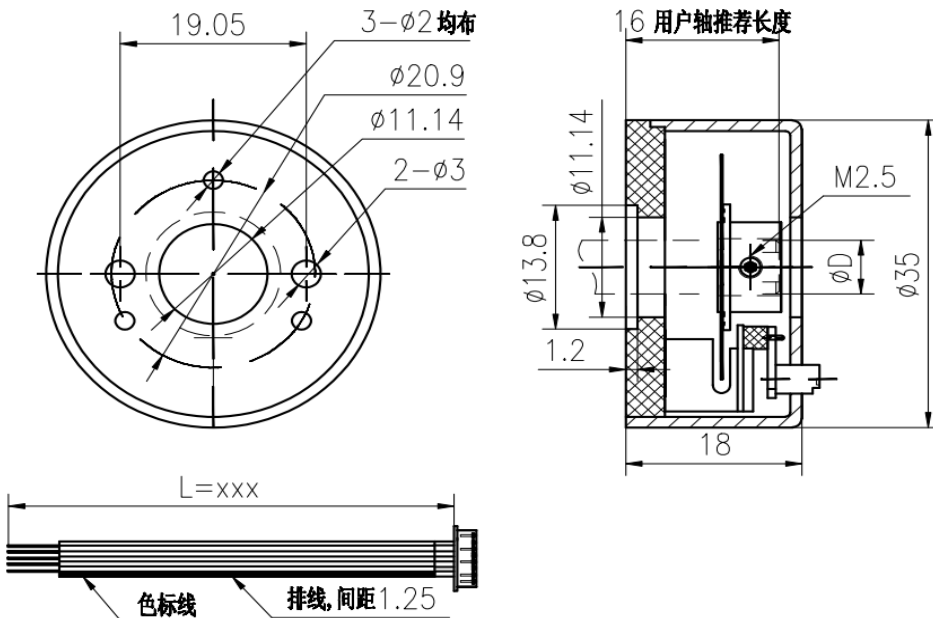
### 接线表 Connection Table

电压输出 TTL	0V	A	Z	B	Vcc
排线线号 Ribbon Cable	带色/ Color	2	3	4	5

### 输出波形 Output Waveform



### 产品尺寸 Dimensions



尺寸单位为毫米, 若无特别说明, 尺寸公差为 $\pm 0.5\text{mm}$

Dimensions in mm. Unless otherwise stated, tolerance:  $\pm 0.5\text{mm}$